

# EY15L 1150X550

FÁCIL DE USAR, POTENTE, BATERÍA LI-ION



## FACILIDAD DE USO

Es muy sencilla de conducir gracias a los controles intuitivos situados en el timón, al alcance de la mano, y a sus dimensiones compactas:

- Fácil de manejar gracias a su timón ergonómico y a todos los controles al alcance de la mano.
- Velocidad ajustable para adaptarse a distintos niveles de experiencia del operador y a diversos espacios de trabajo.
- Cómoda de manejar en espacios estrechos como furgonetas, plataformas elevadoras o ascensores.
- Cuando queda poca batería, se puede manipular manualmente.
- Diseño antideslizante para facilitar el estacionamiento en pendientes, evitando el retroceso accidental de la máquina.
- Batería de fácil sustitución y carga.
- Estado de batería visible en pantalla.



## MANIOBRABILIDAD

El ancho total de la máquina coincide con el ancho de la horquilla.

Esto hace que la unidad sea lo más compacta posible, lo que junto con su radio de giro reducido le permite trabajar en espacios estrechos.



## ROBUSTEZ

Estructura robusta diseñada para garantizar la máxima durabilidad y resistencia a la torsión y a las cargas.

Puntas de horquilla diseñadas para una entrada / salida más fácil en el lado cerrado del palet.



## SEGURIDAD

El pulsador de emergencia, el botón de seguridad y el freno eléctrico son características de seguridad estándar de la transpaleta.

La cubierta para la rueda motriz protege los pies del operador durante el trabajo y al mismo tiempo protege los componentes de la transpaleta de colisiones con otros objetos.

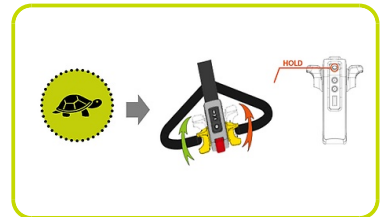


## INTERRUPTOR MODO TORTUGA

Esta función, que se ofrece de serie, permite utilizar la carretilla en espacios reducidos.

Permite que la unidad se desplace lentamente y con seguridad manteniendo el timón en posición vertical.

Esta función se activa pulsando 2 veces el botón Horn & Forward. La carretilla se desplazará a velocidad limitada.



## BATERÍA LI-ION 'PLUG-IN & OUT'

Batería de litio sin mantenimiento con una larga vida útil.

El sistema de enchufe/desenchufe de batería extraíble permite sustituir fácilmente la batería en pocos segundos, sin necesidad de cables.

La máquina también puede equiparse con una segunda batería adicional, lo que permite un trabajo continuo y sin interrupciones.

Cargador externo 48V - 2A



## LLAVE

Llave de control tamaño bolsillo que proporciona:

- Llave de encendido
- Botón tortuga de conducción vertical
- Botón de ajuste de velocidad máxima
- Botón de bocina



## FÁCIL MANTENIMIENTO

Construcción sencilla con un diseño que permite un fácil desmontaje y montaje, reduciendo el tiempo de inactividad de la máquina y los costes de funcionamiento.

Pantalla de códigos de error para facilitar una rápida resolución de problemas.

Batería de Li-Ion libre de mantenimiento.



## Descripción

Elevación			Eléctrico
1.3 Grupo tracción			Eléctrico
1.4 Conducción			Acompañante
1.5 Capacidad carga	Q	Kg	1500
1.6 Centro gravedad	c	mm	600
1.8 Distancia de la carga	x	mm	952
1.9 Distancia entre ejes	y	mm	1197

## Pesos

2.1 Peso con batería		Kg	116.5
2.2 Carga sobre ejes con carga, atras		Kg	1136.5
2.2 Carga sobre ejes con carga, delante		Kg	480
2.3 Carga sobre ejes sin carga, delante		Kg	84
2.3 Carga sobre ejes sin carga, atras		Kg	30

## Chasis/Ruedas

3.1 Ruedas delanteras			POLY.C
3.1 Ruedas traseras			POLY
3.2 Dimensiones ruedas delanteras - Ancha		mm	55
3.2 Dimensiones ruedas delanteras - Diametro		mm	140
3.3 Dimensiones ruedas traseras - Diametro		mm	80
3.3 Dimensiones ruedas traseras - Ancha		mm	70
3.5 Dimensiones ruedas traseras - Q.ty (X=motriz)		nr	4
3.5 Dimensiones ruedas delanteras - Q.ty (X=motriz)		nr	1x
3.7 Vía trasera	b11	mm	390

## Dimensiones

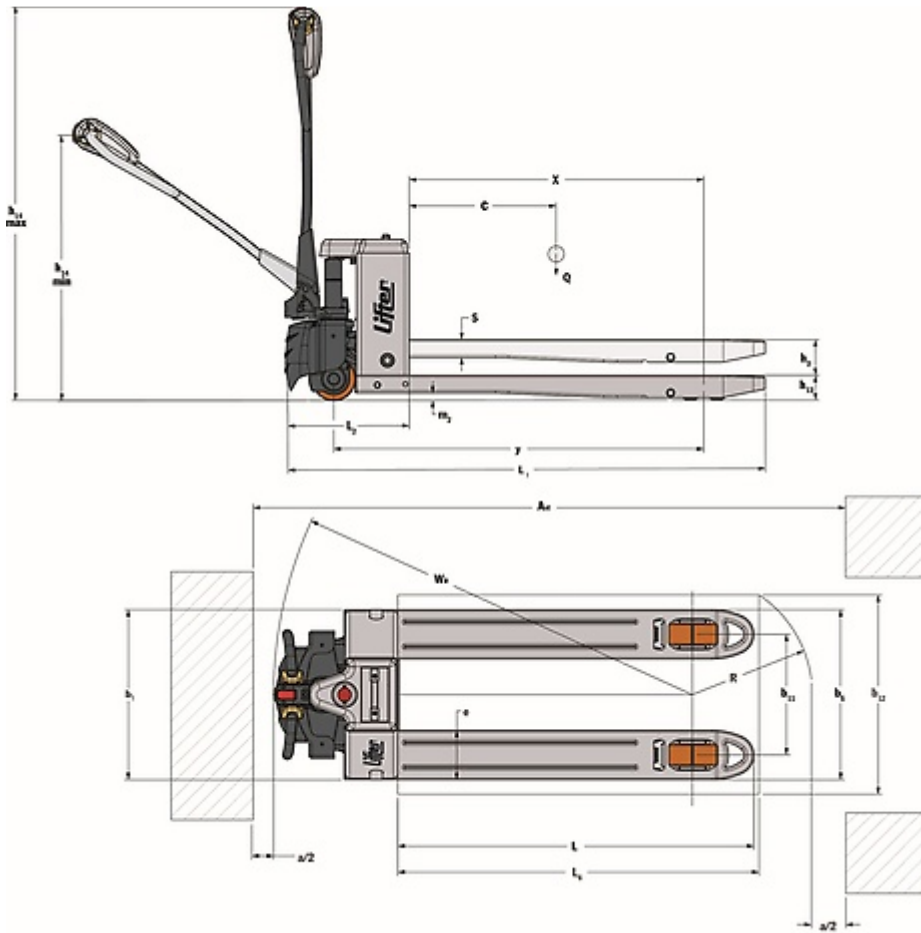
4.4 Elevación	h3	mm	115
4.9 Altura del timón max	h14	mm	1220
4.9 Altura del timón min	h14	mm	740
4.15 Altura horquillas bajadas	h13	mm	82
4.19 Longitud total	l1	mm	1552
4.20 Longitud de timón a horquillas	l2	mm	402
4.21 Ancho total	b1	mm	550
4.22 Dimensiones horquillas	s	mm	58
4.22 Dimensiones horquillas	e	mm	160
4.22 Dimensiones horquillas	l	mm	1150
4.25 Ancho horquillas	b5	mm	550
4.32 Altura libre inferior, con carga, al centro entre ejes	m2	mm	22
4.34 Pasillo de trabajo para palet 800x1200 longit.	Ast	mm	2024
4.35 Radio de giro	Wa	mm	1353

### Prestaciones

5.1 Velocidad de tracción con carga	Km/h	4.0
5.1 Velocidad de tracción sin carga	Km/h	4.5
5.2 Velocidad de elevación con carga	m/s	0.018
5.2 Velocidad de elevación sin carga	m/s	0.023
5.3 Velocidad de descenso con carga	m/s	0.056
5.3 Velocidad de descenso sin carga	m/s	0.046
5.8 Máx. pendiente con carga	%	6
5.8 Máx. pendiente sin carga	%	20
5.10 Freno De Servicio		Eléctrico

### Motores eléctricos

6.1 Potencia del motor de tracción	kW	0.75
6.2 Potencia del motor de elevación	kW	0.8
6.4 Voltaje batería	V	48
6.4 Capacidad de la Batería	Ah	10
6.5 Peso de la batería	kg	4.7
8.4 Nivel sonoro al oído del conductor	dB(A)	<70



The information is aligned with the Data file at the time of download. Printed on 30/12/2023 (ID 20795)

©2023 | PR Industrial S.r.l unipersonale – Loc. Il Piano – 53031 Casole d'Elsa (SI) – ITALY. Company subject to the management and coordination of Generac Power Systems Inc. | All rights reserved | Image shown may not reflect actual package. Specifications subject to change without notice

